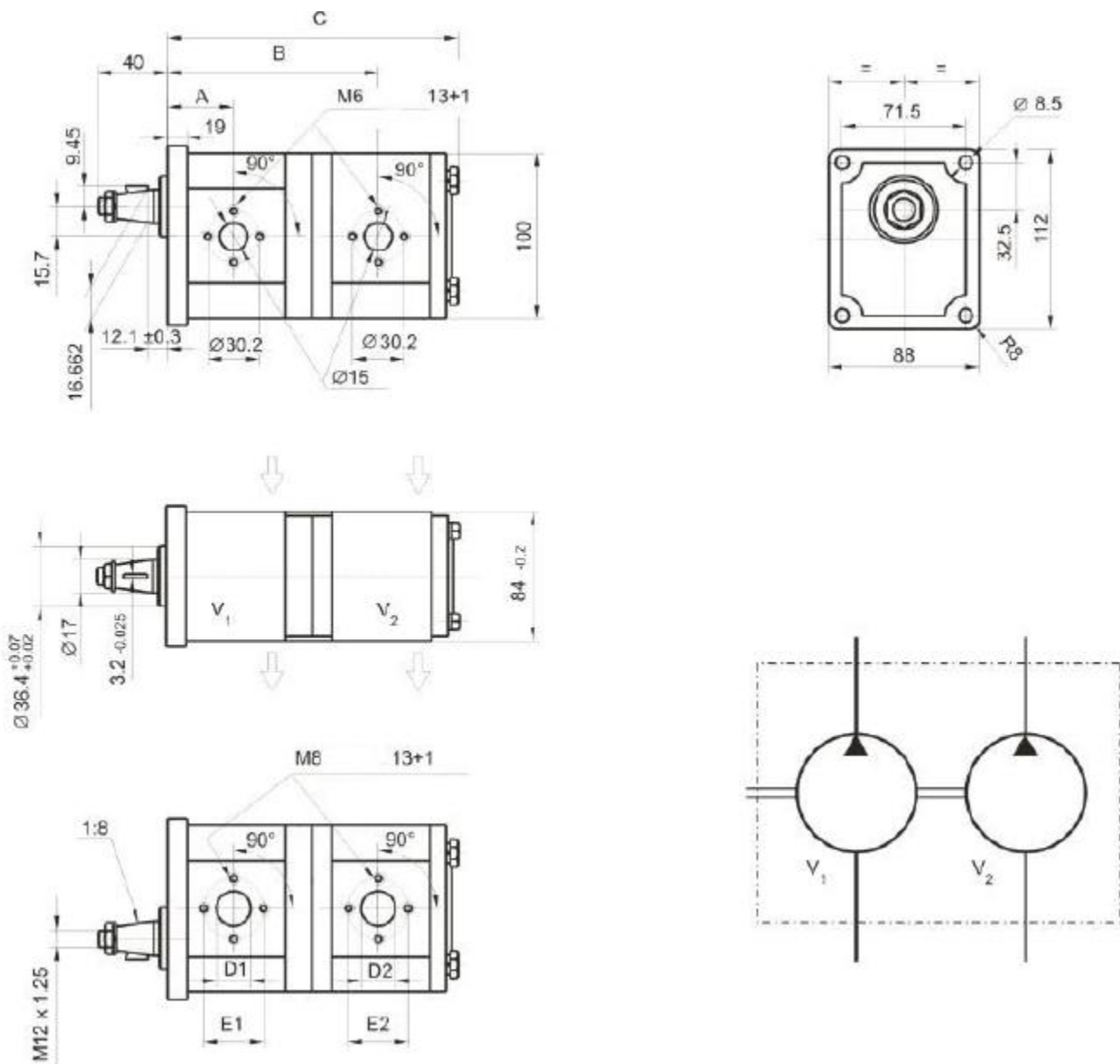


Tandempumpen-Datenblatt

HYPT22-_-_-



Artikelnummer	cm ³ V ₁ +V ₂	A	B	C	D ₁	E ₁	D ₂	E ₂	Gewicht-kg
HYPT22-20-6	20+6	49	150	194	20	39,7	15	30,2	6,8
HYPT22-25-8	25+8	60	162,8	209,6	20	39,7	15	30,2	8